

Botton Up

DIVANO / SOFA / CANAPÉ

code: **BTU**



Struttura: legno abete massello, pannello in particelle di legno, pannello in fibra di legno, rivestito da accoppiato di poliestere 340gr/m2

Piano di molleggio: cinghie elastiche

Imbottitura seduta: poliuretano densità 35 kg/m3 con plumette di fibra vergine di poliestere e accoppiato di poliestere 340 gr/m2

Imbottitura schiena/braccio: poliuretano densità 30 kg/m3

Imbottitura cuscino schienale: miscela 50% piume naturali e 50% fibra vergine di poliestere

Piede: pvc invisibile

Toppe: pelle

Frame: solid fir wood, chipboard panel, wood fiber panel, covered with polyester fiber wrap 340 gr/m2

Springing/webbing: elastic straps

Seat cushion: polyurethane foam density 35 kg/m3 covered by a virgin polyester fiber plumette and polyester fiber wrap 340 gr/m2

Back/armrest: polyurethane foam density 30 kg/m3

Back cushion: mix of 50% natural down and 50% virgin polyester fiber

Foot: invisible PVC foot

Patch: leather

Structure: sapin massif, bois aggloméré, fibre de bois, recouvert de fibre polyester 340 gr/m2

Suspension: sangles élastiques

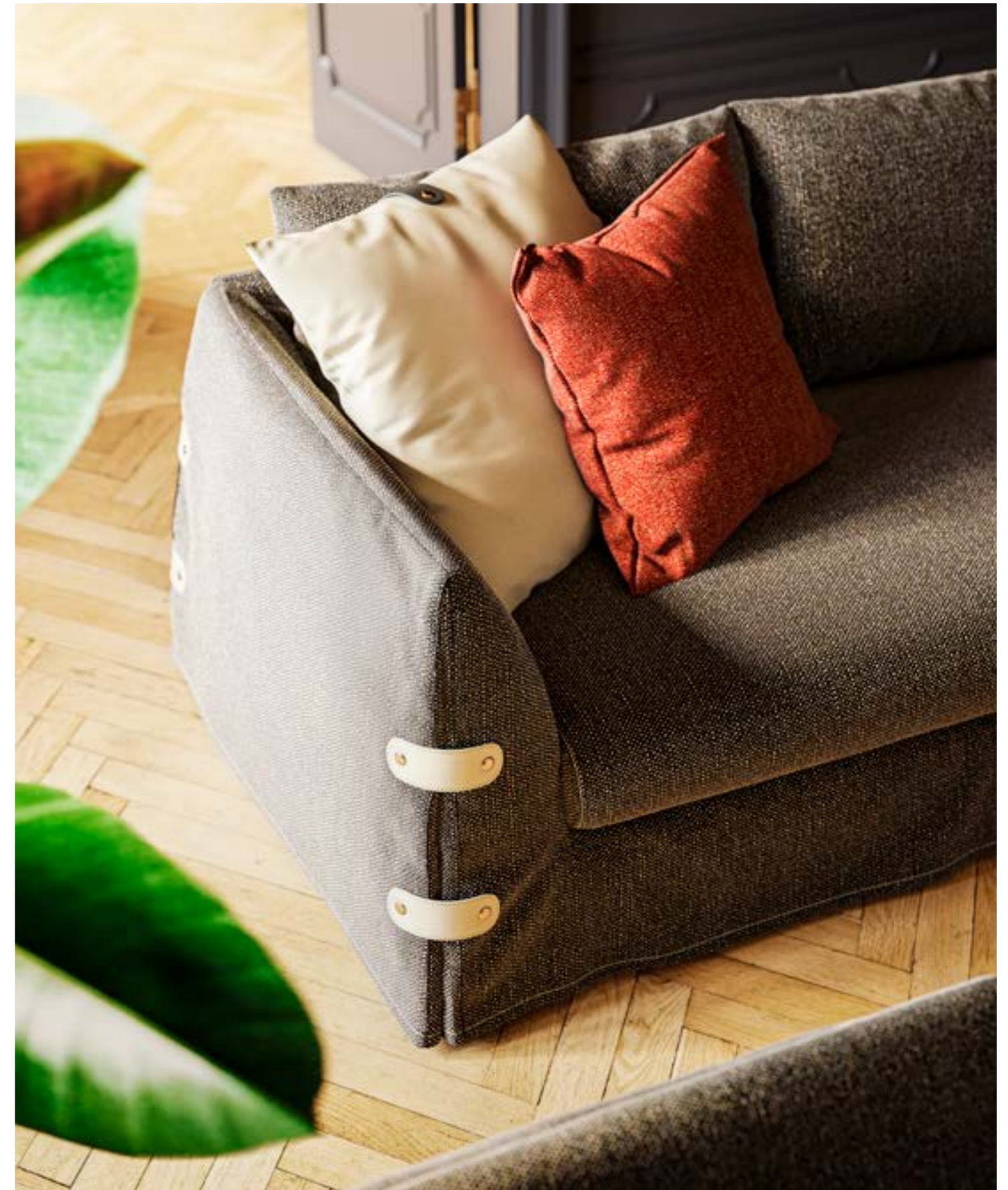
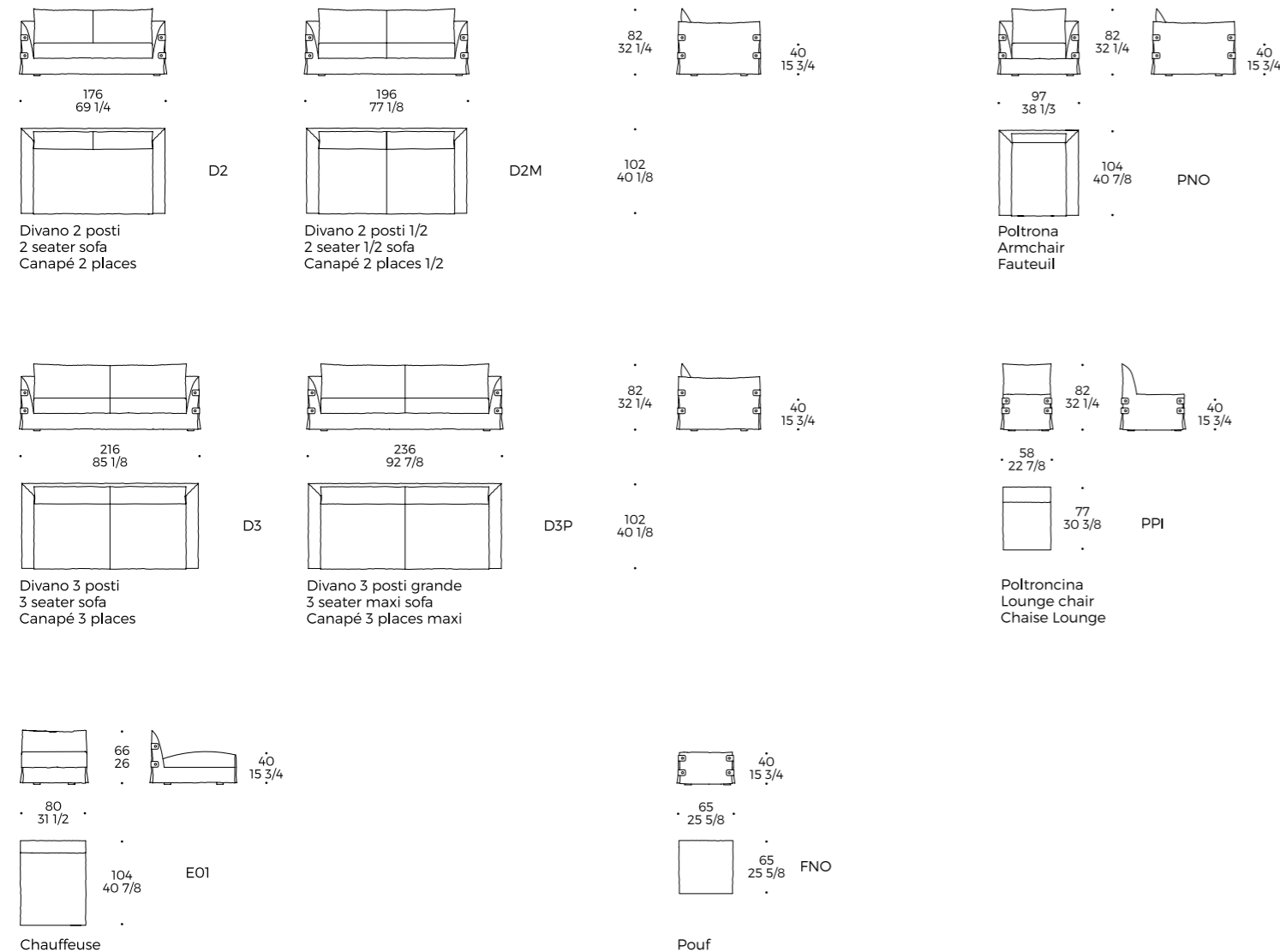
Garnissage assise: mousse densité 35 kg/m3 recouverte de plumette de fibre de polyester vierge et fibre polyester 340 gr/m2

Garnissage dos/accoudoir: mousse densité 30 kg/m3

Garnissage coussin dossier: mix de 50% plumes et 50% fibre de polyester vierge

Piètement: pied PVC invisible

Patch: cuir



Finiture / Finishings / Finitions

- RIVESTIMENTO / COVERING / REVÊTEMENT
Tessuto
Fabric
Tissu
- FILETTO / PIPING / PASSEPOIL
Tessuto XRAY / Stesso rivestimento
Fabric XRAY / Same covering
Tissu XRAY / Même revêtement
- TOPPA / PATCH / PATCH
Pelle CLOU (Col. 30 / 32 / 33)
Leather CLOU (Col. 30 / 32 / 33)
Cuir CLOU (Col. 30 / 32 / 33)

