

# Bottom Up

LETTO / BED / LIT

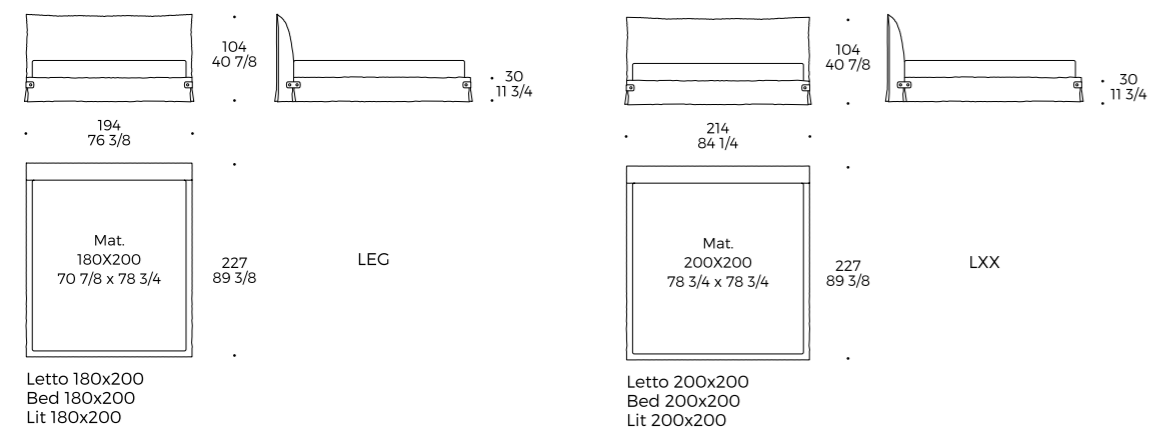
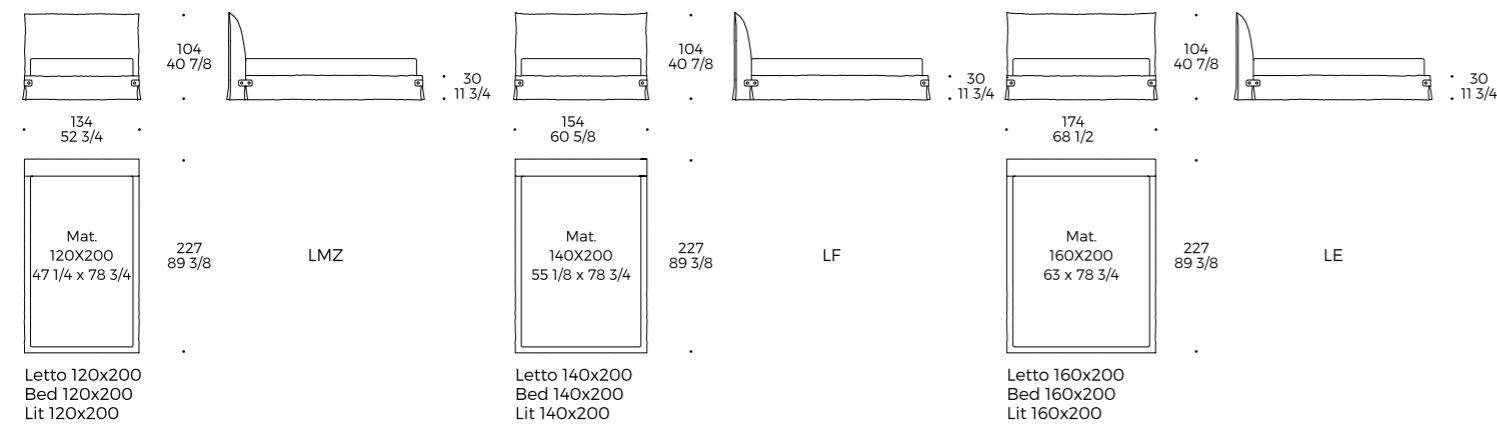
code: **BTL**



**Struttura:** pannello in legno multistrato, pannello in fibra di legno, rivestito da accoppiato in fibra di poliestere 250 gr/m2  
**Piano letto:** doghe di faggio  
**Imbottitura giroletto:** poliuretano densità 21 kg/m3 con accoppiato in fibra di poliestere 340 gr/m2  
**Imbottitura testata:** poliuretano densità 30 kg/m3  
**Piede:** pvc invisibili

**Frame:** plywood panel, wood fiber panel, covered with polyester fiber wrap 250 gr/m2  
**Sleeping surface:** beechwood slats  
**Ring padding:** polyurethane foam density 21 kg/m3 with polyester fiber wrap 340 gr/m2  
**Headboard padding:** polyurethane foam density 30 kg/m3  
**Foot:** invisible PVC foot

**Structure :** panneau en bois multicouche, panneau en fibre de bois, recouvert de fibre de polyester couplé 250 g/m2  
**Sommier:** lattes en hêtre  
**Garnissage cadre:** mousse densité 21 kg/m3 recouverte de fibre polyester 340 gr/m2  
**Garnissage tête:** mousse densité 30 kg/m3  
**Piètement:** pied PVC invisible



## Finiture / Finishings / Finitions

- RIVESTIMENTO / COVERING / REVÊTEMENT  
Tessuto  
Fabric  
Tissu
- FILETTO / PIPING / PASSEPOIL  
Tessuto XRAY / Stesso rivestimento  
Fabric XRAY / Same covering  
Tissu XRAY / Même revêtement
- TOPPA / PATCH / PATCH  
Pelle CLOU (Col. 30 / 32 / 33)  
Leather CLOU (Col. 30 / 32 / 33)  
Cuir CLOU (Col. 30 / 32 / 33)

