

Raw Diamond

TAVOLO / TABLE / TABLE

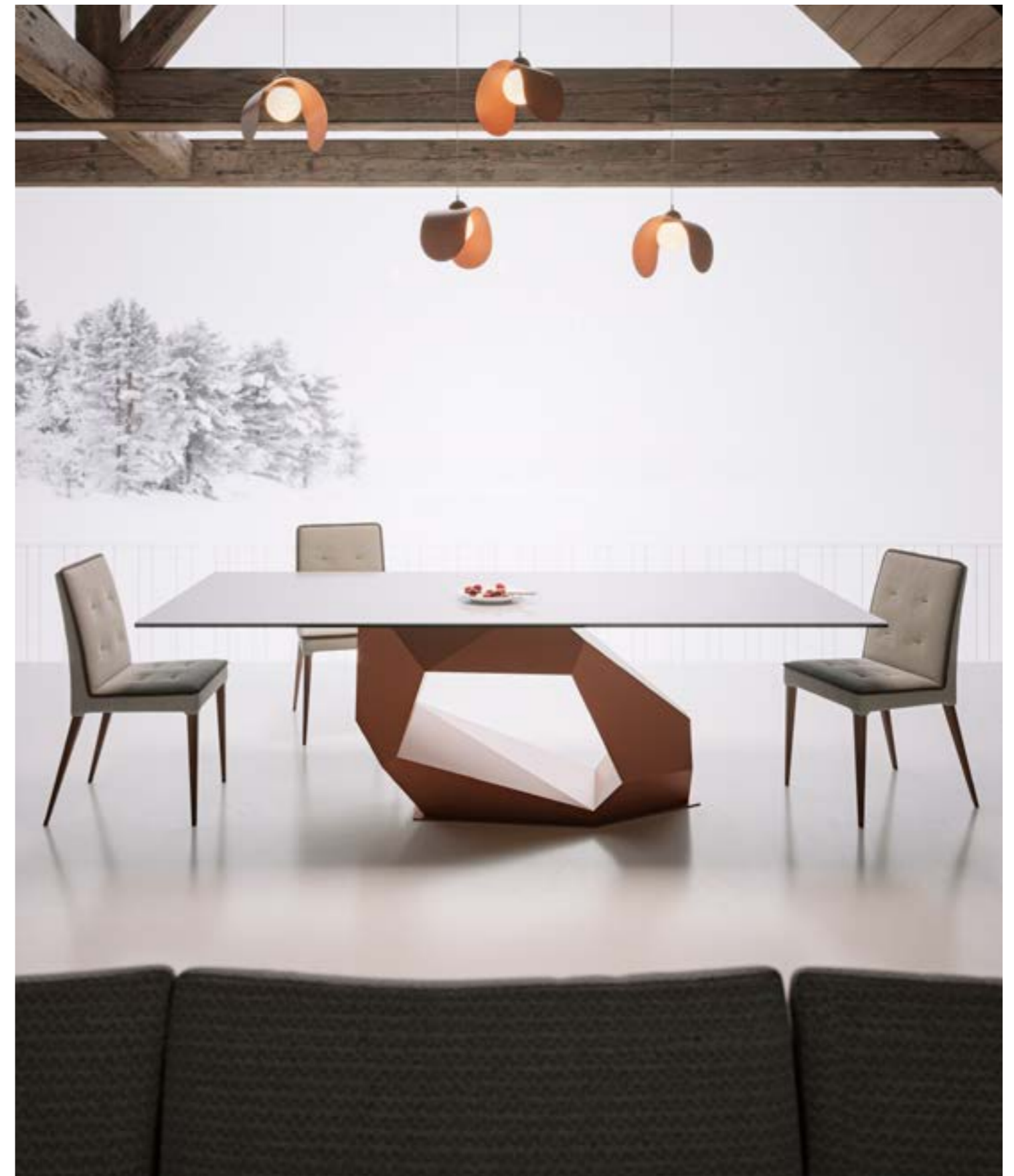
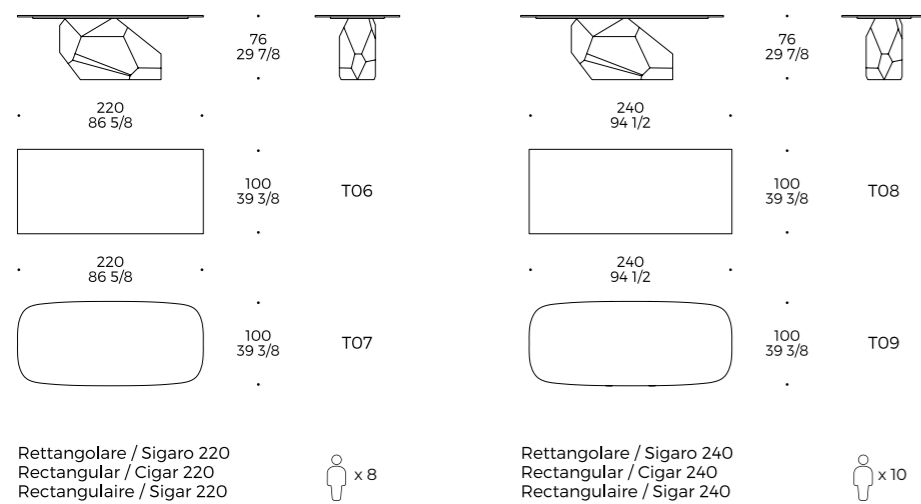
code: **RAW**



Piano: vetro retrolaccato temperato spessore 12 mm nelle finiture in collezione oppure ceramica spessore 3/5+10 mm negli effetti in collezione
Base: lamiera d'acciaio nelle finiture per metalli in collezione

Top: 12 mm thick tempered rear-lacquered glass in the finishes in the collection or ceramic 3/5+10 mm thick in the effects in the collection
Base: steel sheet in the metal finishes in the collection

Plateau: verre trempé de 12 mm d'épaisseur dans les finitions de collection ou en céramique épaisseur 3/5+10 mm dans les effets de collection
Base : tôle d'acier dans les finitions pour métaux de collection



Finiture / Finishings / Finitions

- BASE / BASE / BASE
Metallo (Nero / Bianco / Rame / Oro)
Metal (Black / White / Copper / Gold)
Metal (Noir / Blanc / Cuivre / Or)
- PIANO / TOP / PLATEAU
Ceramica - Vetro (retrolaccato)
Ceramic - Glass (rear lacquered)
Ceramique - Verre (laqué à l'arrière)

