

# Warmover

LETTO / BED / LIT

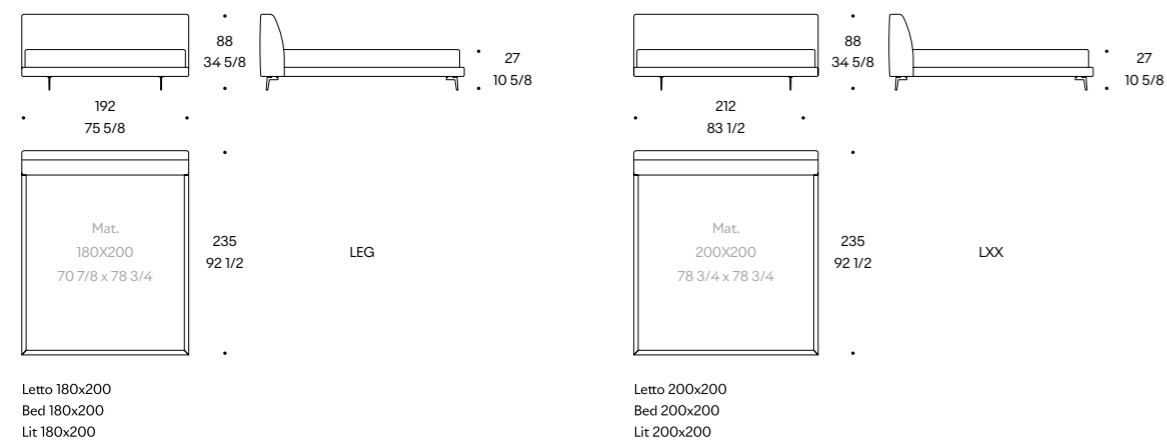
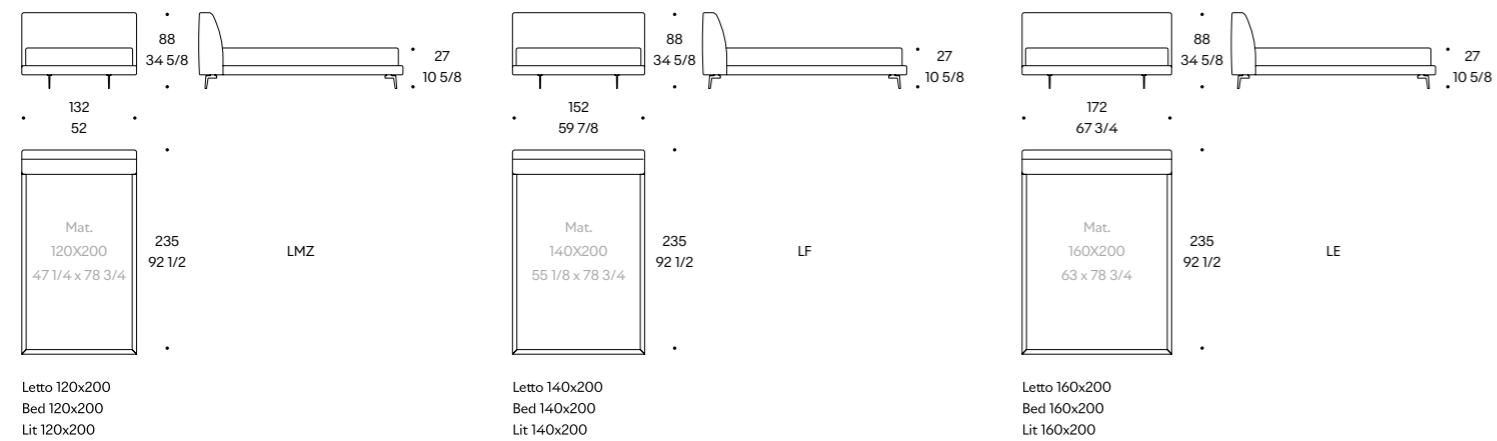
code: **WMT**



**Struttura:** Legno di abete massello, pannello multistrato di conifera, pannello in fibra di legno.  
**Testata:** poliuretano densità 35kg/m<sup>3</sup> accoppiato in fibra di poliestere 340 gr/m<sup>2</sup>  
**Ciro letto:** accoppiato in fibra di poliestere 340gr/m<sup>2</sup>  
**Piede:** in alluminio nelle finiture per metalli in collezione

**Structure:** solid fir wood, coniferous plywood panel, wood fiber panel  
**Head:** polyurethane density 35kg/m<sup>3</sup> coupled with polyester fibre 340 gr/m<sup>2</sup>  
**Bed frame:** coupled with polyester fibre 340gr/m<sup>2</sup>  
**Foot:** aluminum in metal finishes in the collection

**Structure:** bois de sapin massif, panneau multicouche de conifère, panneau en fibre de bois  
**Tête:** densité de polyuréthane 35kg/m<sup>3</sup> couplé en fibre de polyester 340 g/m<sup>2</sup>  
**Tour de lit:** couplé en fibre de polyester 340gr/m<sup>2</sup>  
**Pied:** en aluminium dans les finitions pour métaux de la collection



## Finiture / Finishings / Finitions

- RIVESTIMENTO / COVERING / REVÊTEMENT  
 Tessuto - Pelle  
 Fabric - Leather  
 Tissu - Cuir
- PIEDE / FOOT / PIED  
 Metallo (Nero / Bianco / Rame / Oro)  
 Metal (Black / White / Copper / Gold)  
 Metal (Noir / Blanc / Cuivre / Or)

