

# Warmover Lounge

DIVANO componibile / SECTIONAL SOFA / CANAPÉ COMPOSABLE

code: **WML**



**Struttura:** Legno di abete massello, pannello multistrato di conifera, pannello in fibra di legno, rivestito da accoppiato in fibra di poliestere 340gr/m<sup>2</sup>

**Piano di molleggio:** listelli di abete massello  
**Imbottitura seduta:** poliuretano densità 35 kg/m<sup>3</sup> rivestito da accoppiato in fibra di poliestere 340gr/m<sup>2</sup>

**Imbottitura schienale:** poliuretano densità 25kg/m<sup>3</sup> accoppiato in fibra di poliestere 340 gr/m<sup>2</sup>

**Imbottitura bracciolo:** poliuretano densità 25/30 kg/m<sup>3</sup> accoppiato in fibra di poliestere 340 gr/m<sup>2</sup>

**Cuscino bracciolo:** tela di cotone piuma di oca/anatra grigia

**Piede:** in alluminio nelle finiture per metalli in collezione

**Structure:** solid fir wood, coniferous wood plywood panel, wood fibre panel, covered with 340gr/m<sup>2</sup> polyester fibre laminate

**Springing/webbing:** solif fir laths  
**Seat padding:** polyurethane foam density 35 kg/m<sup>3</sup> covered by a virgin polyester fiber plumette and polyester fiber wrap 340 gr/m<sup>2</sup>

**Backrest padding:** polyurethane foam density 25 kg/m<sup>3</sup> covered by a virgin polyester fiber plumette and polyester fiber wrap 340 gr/m<sup>2</sup>

**Armrest padding:** polyurethane foam density 25/30 kg/m<sup>3</sup> covered by a virgin polyester fiber plumette and polyester fiber wrap 340 gr/m<sup>2</sup>

**Armrest cushion:** cotton cloth goose/gray duck feather

**Foot:** aluminium in the finishes for metals in the collection

**Structure:** bois de sapin massif, panneau multicouche de conifère, panneau en fibre de bois, recouvert de fibre de polyester 340gr/m<sup>2</sup>

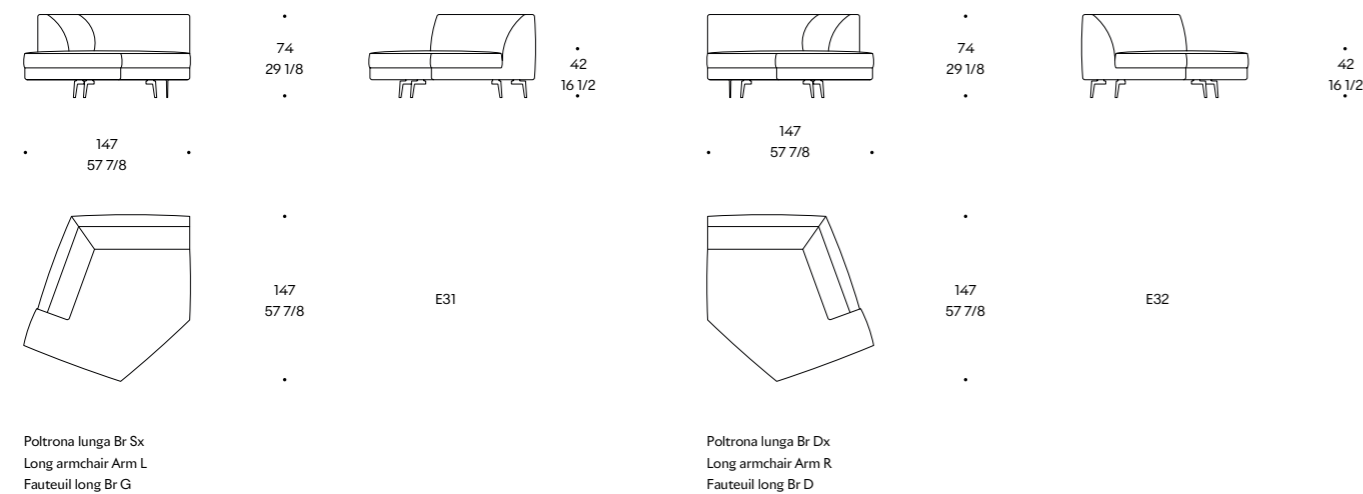
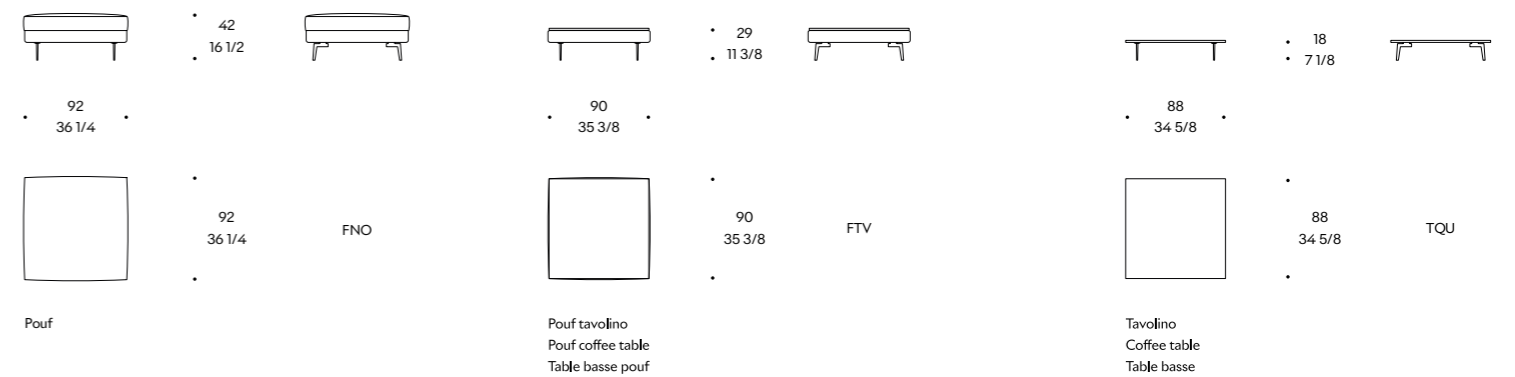
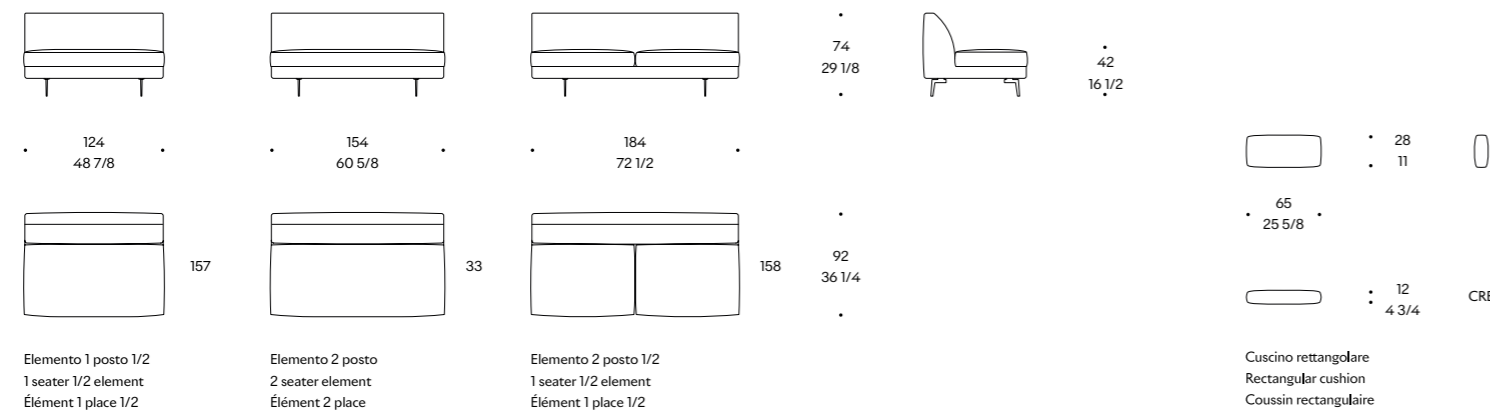
**Plan de suspension:** lattes de sapin massif  
**Rembourrage assise:** densité de polyuréthane 35 kg/m<sup>3</sup> recouvert de fibre de polyester couplé 340g/m<sup>2</sup>

**Rembourrage du dossier:** densité polyuréthane 25kg/m<sup>3</sup> couplé en fibre de polyester 340 gr/m<sup>2</sup>

**Rembourrage du bras:** densité polyuréthane 25/30 kg/m<sup>3</sup> couplé en fibre de polyester 340 g/m<sup>2</sup>

**Coussin d'accoudoir:** toile de coton plume d'oie/canard gris

**Pied:** en aluminium dans les finitions pour métaux de la collection



## Finiture / Finishings / Finitions

- RIVESTIMENTO / COVERING / REVÊTEMENT  
Tessuto - Pelle  
Fabric - Leather  
Tissu - Cuir
- (Optional CRU)  
RIVESTIMENTO / COVERING / REVÊTEMENT  
Tessuto - Pelle  
Fabric - Leather  
Tissu - Cuir
- PIEDE / FOOT / PIED  
Metallo (Nero / Bianco / Rame / Oro)  
Metal (Black / White / Copper / Gold)  
Metal (Noir / Blanc / Cuivre / Or)

